

EINBAUANLEITUNG

Pergola „Lamellenseitenwand“

Ⓔ Assembly manual for Pergola „Louvred Side Wall“

Ⓕ Notice de montage de la paroi latérale à lamelles



HERZLICHEN GLÜCKWUNSCH!

MIT DIESEM PRODUKT HABEN SIE SICH FÜR EIN HOCHWERTIGES PRODUKT AUS DEM HAUSE BIOHORT ENTSCHEIDEN.

Sie dürfen sich auf ein funktionales Design, eine langlebige Konstruktion und auf höchste Qualität freuen. Die hier vorliegende Aufbauanleitung zeigt Ihnen Schritt für Schritt, wie Sie Ihr Biohort-Produkt fachgerecht aufbauen. Bitte befolgen Sie die einzelnen Punkte und lesen Sie diese Anleitung vor der Montage sorgfältig durch. Bewahren Sie diese unbedingt gut auf.

KONTROLLE LIEFERUMFANG

Bitte kontrollieren Sie vor dem Beginn des Aufbaus, ob alle notwendigen Bauteile vorhanden sind. Bei fehlenden oder defekten Teilen ist es notwendig, Ihren Händler oder unseren Kundendienst zu kontaktieren. Bitte beginnen Sie erst mit dem Aufbau, wenn alle Bauteile unversehrt vorhanden sind.

SICHERHEITSHINWEISE

- Bitte verwenden Sie während der Montage entsprechende Schutzausrüstung (Arbeitshandschuhe, Sicherheitsschuhe, Schutzbrille, Schutzhelm ...).
- Bauteile weisen scharfe Kanten auf oder stehen hervor, achten Sie während der Montage und bei der täglichen Nutzung darauf.
- Halten Sie während des Zusammenbaus alle mitgelieferten Kleinteile oder Verpackungsmaterialien fern von Kindern und Haustieren.

BESTIMMUNGSGEMÄSSE VERWENDUNG

Die Pergola ist ein Überdachungssystem mit verstellbaren Lamellen, das dazu dient, Terrassen oder Außenbereiche vor Witterungseinflüssen wie Sonne oder Regen zu schützen. Die verstellbaren Lamellen sowie die Sonnenschutzrollos ermöglichen eine präzise Regulierung von Sonnenlicht und Luftzirkulation. Die gewerbliche Nutzung ist ausgeschlossen. Bitte informieren Sie sich über die lokalen Bestimmungen bezüglich Baugenehmigungs- und Bewilligungspflicht.

Zulässige Verwendungszwecke:

- Schutz von Außenbereichen vor direkter Sonneneinstrahlung sowie Regen
- Einsatz auf privaten Grundstücken

Andere als oben genannte Verwendungszwecke sind ausgeschlossen (z.B. die Verwendung als Carport, Überdachung von Outdoorküchen sowie Grillplätze, ...). Es dürfen nur Zubehörartikel von Biohort verwendet werden.

Nutzungsbedingungen:

- Die Pergola darf ausschließlich als Überdachung verwendet werden und ist nicht als tragende Konstruktion für zusätzliche Bauelemente geeignet. Jede bauseitige Veränderung führt zum Verlust der Garantie.
- Die korrekte Montage, Bodenbefestigung sowie Wartung gemäß den Anweisungen ist erforderlich, um einen sicheren und ordnungsgemäßen Betrieb zu gewährleisten.
- Die Pergola sowie jegliches Zubehör darf nicht von Kindern bedient werden.
- Um einer möglichen Quetschgefahr vorzubeugen, ist während der Nutzung darauf zu achten, dass keine Körperteile zwischen die Lamellen, das Sonnenschutzrollo oder andere mechanische Bauteile geraten.
- Bei Verwendung der Pergola sowie des Zubehörs muss sichergestellt werden, dass die beweglichen Teile nicht blockiert sind (etwa durch Personen oder Gegenstände).
- Das Dach der Pergola ist nicht begehbar.
- Die Pergola dient nicht als dauerhafte Witterungsschutzlösung oder Stauraum für Außenbereiche, sondern als einstellbare Überdachung, die bei Bedarf genutzt wird.
- Beim Öffnen der Lamellen kann nicht ausgeschlossen werden, dass ein paar Tropfen Regenwasser oder Kondenswasser von der Überdachung auf den Boden fallen.
- Um die Pergola vor Schäden zu bewahren, dürfen die Lamellen sowie das Sonnenschutzrollo bei Frost- und Eisbildung nicht verstellt werden.
- Bei widrigen Wetterbedingungen, insbesondere bei starkem Wind ab 50 km/h oder im Winter, ist die Lamellenkonstruktion entsprechend zu öffnen oder in die empfohlene Position zu bringen, um Beschädigungen zu vermeiden. Das Sonnenschutzrollo muss ab Windgeschwindigkeiten von 50 km/h vollständig geöffnet werden.
- Das Sonnenschutzrollo darf nicht im nassen oder feuchten Zustand aufgerollt werden, um die Entstehung von Schimmel zu vermeiden.
- Das Sonnenschutzrollo stellt keinen ausreichenden Schutz vor UV-Strahlung dar.

REINIGUNG UND WARTUNG

Die Pergola ist sehr wartungsarm und pflegeleicht. Zur Reinigung und Pflege beachten Sie bitte lediglich folgende Hinweise:

- Regelmäßige Entfernung von Laub und Schmutz sowie Kontrolle der Schraubverbindungen
- Das Sonnenschutzrollo kann mit lauwarmem Wasser sowie mildem Reiniger gereinigt werden.
- Das Material darf mit keinen aggressiven Chemikalien wie z.B. Streusalz in Berührung kommen.
- Sonnenmilch und andere Cremes müssen sofort mit Wasser und Seife entfernt werden.
- Es dürfen keine scheuernden oder aggressiven Reinigungsmittel verwendet werden.
- Entsteht im Laufe der Zeit ein Kratzer, soll dieser mit dem beiliegenden Lackstift umgehend behutsam ausgebessert werden (tupfende Bewegungen empfohlen).
- In Küstengebieten wird empfohlen, die Pergola regelmäßig mit Wasser zu reinigen, um die Ansammlung von Salz zu verringern.
- In den meisten Fällen sollte es nicht notwendig sein, die beweglichen Teile der Pergola zu ölen. Tritt jedoch ein Quietschen auf, wird die Verwendung eines Silikonsprays als Schmiermittel empfohlen. Überschüssige Schmiermittel müssen mit einem weichen Tuch entfernt werden.
- Während des Reinigungsvorgangs darf die Pergola nicht bedient werden.

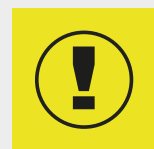
RECYCLING

Bitte entsorgen Sie das Verpackungsmaterial entsprechend der lokalen Bestimmungen.

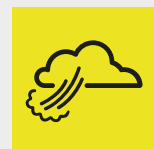
Im unwahrscheinlichen Fall, dass die Pergola nicht mehr gewünscht ist, muss diese demontiert und in die einzelnen Materialien und Bauteile gemäß den örtlichen Vorschriften sortiert und entsorgt werden.

Für die Demontage verwenden Sie die Montageanleitung in umgekehrter Reihenfolge.

UM KRATZER ZU VERMEIDEN, VERWENDEN SIE BITTE GEEIGNETE UNTERLAGEN!

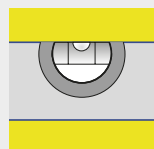


**ACHTEN SIE AUF EINE STURMSICHERE BODENVERANKERUNG!
NICHT BEI WIND AUFBAUEN!**



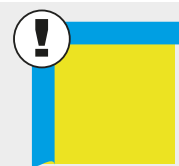
WASSERWAAGEN - SYMBOL

Betreffendes Einbauteil mit der Wasserwaage ausrichten.



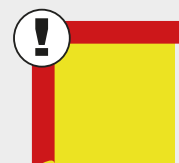
OPTIONALES ZUBEHÖR - SYMBOL

Arbeitsschritte, die blau eingerahmt sind, zeigen den Einbau eines optionalen Zubehörteiles.



GRÖSSENABHÄNGIGER MONTAGESCHRITT

Arbeitsschritte, die rot eingerahmt sind, zeigen den Zusammenbau eines größenabhängigen Montageschrittes.



**WEITERE ÜBERSETZUNGEN DER AUFBAUANLEITUNG FINDEN SIE AUF
UNSERER HOMEPAGE IM DOWNLOADBEREICH.**



CONGRATULATIONS!

WITH THIS PRODUCT, YOU HAVE CHOSEN A HIGH-QUALITY PRODUCT FROM BIOHORT.

You can look forward to a functional design, a durable construction and the highest quality. These assembly instructions show you step by step how to assemble your Biohort product correctly. Please follow the individual points and read these instructions carefully before assembly. Please keep these instructions in a safe place.

DELIVERY INSPECTION

Please check that all the necessary components are present before starting assembly. If parts are missing or defective, please contact your dealer or our customer service. Please do not start assembly until all components are present and undamaged.

SAFETY NOTICES

- Please use appropriate protective equipment during assembly (work gloves, safety shoes, safety goggles, safety helmet, etc.).
- Components have sharp edges or protrude; pay attention to this during assembly and daily use.
- Keep all supplied small parts or packaging materials away from children and pets during assembly.

INTENDED USE

The pergola is a roofing system with adjustable louvres that is used to protect patios or outdoor areas from the weather, such as sun or rain. The adjustable louvres and sun screens allow precise regulation of sunlight and air circulation. Commercial use is excluded. Please check the local regulations regarding planning permission and authorisation requirements.

Authorised Uses:

- Protection of outdoor areas from direct sunlight and rain
- Use on private properties

Uses other than those specified above are excluded (e.g. use as a carport, roofing for outdoor kitchens and barbecue areas, etc.). Only Biohort accessories may be used.

Terms of Use:

- The pergola may only be used as a canopy and is not suitable as a load-bearing structure for additional building elements. Any changes made on site will invalidate the guarantee.
- Correct installation, floor mounting and maintenance in accordance with the instructions are required to ensure safe and proper operation.
- The pergola, as well as any accessories, must not be operated by children.
- To prevent the risk of crushing, care shall be taken during use to avoid body parts getting caught inbetween the louvres, the sun screen or any other mechanical components.
- When using the pergola and its accessories, it must be ensured that the moving parts are not blocked (e.g., by people or objects).
- The roof of the pergola is not suitable for walking on.
- The pergola does not serve as a permanent weather protection solution or storage space for outdoor areas, but as an adjustable canopy that can be used when needed.
- When opening the louvres, it is possible that a few drops of rainwater or condensation may fall from the canopy onto the ground.
- To protect the pergola from damage, the louvres must not be moved when frost or ice forms.
- In adverse weather conditions, especially in strong winds from 50 km/h or in winter, the louvre construction must be opened accordingly or brought into the recommended position to prevent damage. The sun screen must be fully opened when wind speeds exceed 50 km/h.
- The sun screen should not be rolled up when wet or damp to avoid the formation of mould.
- The sun screen does not provide sufficient protection against UV radiation.

CLEANING AND MAINTENANCE

The pergola is very low-maintenance and easy to clean. Please note the following instructions for cleaning and care:

- Regular removal of leaves and dirt and inspection of screw connections.
- The sun screen can be cleaned with lukewarm water and a mild cleaner.
- The material must not come into contact with aggressive chemicals such as road salt.
- Sun cream and other creams must be removed immediately with soap and water.
- Do not use abrasive or aggressive cleaning agents.
- If a scratch develops over time, it should be carefully repaired immediately with the enclosed touch-up pen (dabbing movements recommended).
- In coastal areas, it is recommended to regularly clean the pergola with water to reduce the accumulation of salt.
- In most cases, it is not necessary to lubricate the moving parts of the pergola. However, if squeaking occurs, the use of a silicone spray as a lubricant is recommended. Excess lubricant must be removed with a soft cloth.
- During the process of cleaning, the pergola must not be in use.

RECYCLING

Please dispose of the packaging material in accordance with local regulations.

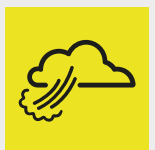
In the unlikely event that the pergola is no longer required, it must be dismantled and the individual materials and components sorted and disposed of in accordance with local regulations.

For disassembly, use the assembly instructions in reverse order.

PLEASE USE A SUITABLE UNDERLAY TO AVOID SCRATCHES!

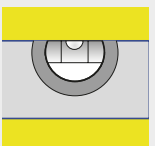


**PLEASE MAKE SURE THE PRODUCT IS ANCHORED IN A STORM-PROOF MANNER!
DO NOT ASSEMBLE IN WINDY CONDITION!**



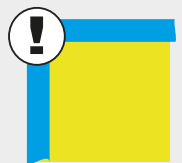
SYMBOL OF SPIRIT LEVEL

Align the respective parts by using the spirit level.



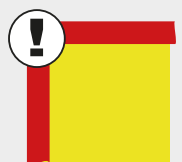
SYMBOL OF OPTIONAL ACCESSORIES

Blue framed assembly steps show the installation of optional accessories.



SIZE-DEPENDENT ASSEMBLY STEP

Assembly steps that are framed in red show the assembly of a size-dependent assembly step



**FURTHER TRANSLATIONS OF THE ASSEMBLY INSTRUCTIONS CAN BE FOUND
ON OUR WEBSITE IN THE DOWNLOAD SECTION.**



FÉLICITATIONS !

EN CHOISSANT CE PRODUIT, VOUS AVEZ OPTÉ POUR UN PRODUIT BIOHORT DE HAUTE QUALITÉ.

Vous bénéficiez d'un design fonctionnel, d'une conception durable et d'une excellente qualité. Cette notice de montage vous montre étape par étape comment monter votre produit Biohort de manière conforme. Veuillez suivre les différents points et lire attentivement cette notice avant le montage. Conservez-la précieusement.

CONTRÔLE DU CONTENU DE LA LIVRAISON

Avant de commencer le montage, veuillez vérifier que toutes les pièces nécessaires sont présentes. En cas de pièces manquantes ou défectueuses, il faut contacter votre revendeur ou notre service après-vente. Ne commencer le montage que lorsque toutes les pièces sont présentes et intactes.

CONSIGNES DE SÉCURITÉ

- Veuillez utiliser un équipement de protection approprié pendant le montage (gants de travail, chaussures de sécurité, lunettes de protection, casque de sécurité...).
- Certaines pièces sont saillantes ou ont des bords tranchants, faites-y attention pendant le montage et l'utilisation quotidienne.
- Pendant le montage, veillez à ce que les petites pièces et les matériaux d'emballage soient hors de portée des enfants et des animaux de compagnie.

UTILISATION CONFORME À LA DESTINATION

La pergola est un système de toiture à lamelles orientables qui sert à protéger les terrasses ou les espaces extérieurs du soleil et de la pluie. Les lamelles réglables permettent une régulation précise de la lumière du soleil et de la circulation de l'air. L'utilisation commerciale est exclue. Veuillez vous renseigner sur les dispositions locales en matière de permis de construire et d'autorisation.

Utilisations approuvées :

- Protection des espaces extérieurs contre les rayons du soleil directs et la pluie.
- Usage sur une propriété privée

Les utilisations autres que celles mentionnées ci-dessus sont exclues (par ex. utilisation comme carport, « toiture » pour cuisines d'extérieur ou barbecues...). Seuls les accessoires de la marque Biohort sont autorisés.

Conditions d'utilisation :

- La pergola doit être utilisée exclusivement comme toiture et ne peut pas servir de structure porteuse pour des éléments de construction supplémentaires. Toute modification apportée par le client entraîne l'annulation de la garantie.
- Le montage correct, la fixation au sol ainsi que l'entretien conformément aux instructions sont nécessaires pour garantir un fonctionnement sûr et correct.
- La pergola, ainsi que tous ses accessoires, ne doivent pas être manipulés par des enfants.
- Afin de prévenir tout risque d'écrasement, il convient de veiller, pendant l'utilisation, à ce qu'aucune partie du corps ne se trouve entre les lamelles, le store pare-soleil ou d'autres composants mécaniques.
- Lors de l'utilisation de la pergola et de ses accessoires, il faut s'assurer que les parties amovibles ne sont pas bloquées (par des personnes ou des objets, par exemple).
- Il n'est pas possible de monter/marcher sur le toit de la pergola.
- La pergola ne sert pas de solution permanente de protection contre les intempéries ou d'espace de rangement extérieur. C'est une toiture réglable à utiliser en cas de besoin.
- Lors de l'ouverture des lamelles, il est possible que des gouttes d'eau de pluie ou de condensation tombent sur le sol.
- Afin de protéger la pergola de tout dommage, il ne faut pas changer la position des lamelles et du store pare-soleil lorsqu'il gèle ou que du givre se forme.
- En cas de conditions météorologiques défavorables, notamment en cas de vent fort (à partir de 50 km/h) ou en hiver, il convient d'ouvrir les lamelles en conséquence ou de les orienter dans la position recommandée afin d'éviter tout endommagement. Dès lors que la vitesse du vent dépasse 50 km/h, le store pare-soleil doit être complètement remonté.
- Il ne faut pas remonter le store pare-soleil lorsqu'il est mouillé ou humide afin d'éviter l'apparition de moisissures.
- Le store pare-soleil ne constitue pas une protection suffisante contre les rayons UV.

NETTOYAGE ET ENTRETIEN

La pergola est facile d'entretien. Pour le nettoyage et l'entretien, veuillez simplement respecter les consignes suivantes :

- Enlevez régulièrement les feuilles et la saleté et contrôlez les raccords vissés.
- Le store pare-soleil peut être nettoyé à l'eau tiède et avec un détergent doux.
- Le matériau ne doit pas entrer en contact avec des produits chimiques agressifs tels que le sel de déneigement, etc.
- La crème solaire et autres crèmes doivent être immédiatement enlevées à l'eau et au savon.
- Aucun produit de nettoyage abrasif ou agressif ne doit être utilisé.
- Si une rayure apparaît au fil du temps, elle doit être immédiatement et délicatement retouchée à l'aide du pinceau de retouche fourni (mouvements de tamponnement recommandés).
- Dans les régions côtières, il est recommandé de rincer régulièrement la pergola à l'eau claire afin de réduire l'accumulation de sel.
- Dans la plupart des cas, il n'est pas nécessaire de lubrifier les parties amovibles de la pergola. Si toutefois certaines pièces se mettent à grincer, il est recommandé d'utiliser un spray de silicone comme lubrifiant. Tout excédent de lubrifiant doit être enlevé à l'aide d'un chiffon doux.
- Ne pas actionner la pergola pendant le nettoyage de celle-ci.

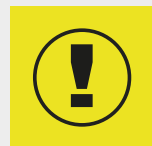
RECYCLAGE

Veuillez recycler les matériaux d'emballage selon la réglementation locale.

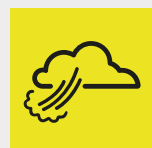
Dans le cas peu probable où la pergola ne serait plus souhaitée, celle-ci doit être démontée ; les différents matériaux et composants doivent être triés et recyclés conformément aux normes locales.

Pour démonter la pergola, il suffit de prendre la notice de montage à l'envers.

POUR ÉVITER LES RAYURES, UTILISEZ LES SUPPORTS APPROPRIÉS!

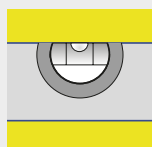


VEUILLEZ À CE QUE LE SOL SOIT ANCRÉ DE MANIÈRE À RÉSISTER AUX TEMPÊTES! NE PAS PROCÉDER AU MONTAGE DANS DES CONDITIONS VENTEUSES !



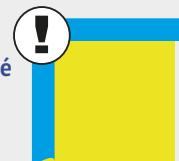
SYMBOLE NIVEAU À BULLE

Lorsque ce symbole apparaît, vous devez ajuster l'élément à l'aide d'un niveau à bulle.



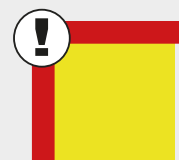
ACCESSOIRES EN OPTION-SYMBOLE

La trame entourée en bleu indique une étape avec accessoires en option. À réaliser uniquement si vous avez commandé cet accessoire.



L'ÉTAPE D'ASSEMBLAGE DÉPEND DE LA TAILLE DE L'ABRI!

Les étapes de montage encadrées en rouge sont des étapes de montage qui dépendent de la taille.



VOUS TROUVEREZ D'AUTRES TRADUCTIONS DES INSTRUCTIONS DE MONTAGE SUR NOTRE SITE INTERNET, DANS LA RUBRIQUE DES TÉLÉCHARGEMENTS.



FUNDAMENT-VORSCHLÄGE!

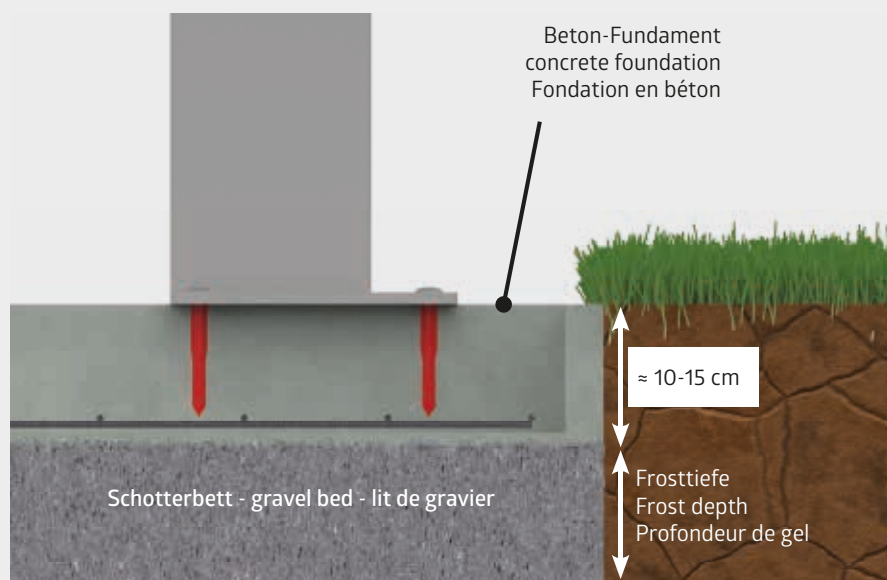
Hierbei handelt es sich um unverbindliche Fundament-Vorschläge. Der Kunde ist für eine angemessene Fundamentgestaltung am Aufstellort selbst verantwortlich. Für Schäden durch unzureichend befestigte Produkte oder sonstige Fundamentierungsfehler kann seitens Biohort keine Haftung übernommen werden. Weitere Details betreffend Fundament finden Sie auch unter www.biohort.com/fundament-pergola



- (EN)** These are non-binding foundation suggestions. The customer is responsible for an appropriate foundation design at the installation site. Biohort cannot accept any liability for damage caused by inadequately secured products or other foundation errors. Further details about foundations you will find at www.biohort.com/fundament-pergola
- (FR)** Ces conseils de fondation sont des suggestions non exhaustives. Le client est responsable de la conception d'une fondation appropriée sur le lieu d'installation. Biohort décline toute responsabilité pour tout dommage causé par une fixation insuffisante ou d'autres défauts de fondation. Pour des détails supplémentaires, veuillez consulter www.biohort.com/fundament-pergola
- (NL)** Dit zijn niet-bindende suggesties voor het fundament. De klant is verantwoordelijk voor een geschikt funderingsontwerp op de plaats van installatie. Biohort kan geen aansprakelijkheid aanvaarden voor schade veroorzaakt door ondeugdelijk vastgezette producten of andere funderingsfouten. Verdere details over het fundament vindt u ook op www.biohort.com/fundament-pergola
- (ES)** Estas son sugerencias de cimentación no vinculantes. El cliente es responsable de un diseño de cimentación adecuado en el lugar de instalación. Biohort no puede aceptar ninguna responsabilidad por los daños causados por productos inadecuadamente fijados u otros errores de cimentación. Encuentre información detallada sobre los cimientos en: www.biohort.com/fundament-pergola
- (IT)** Questi sono suggerimenti di fondazione non vincolanti. Il cliente è responsabile della progettazione di una fondazione appropriata nel luogo di installazione. Biohort non può accettare alcuna responsabilità per danni causati da prodotti non adeguatamente fissati o altri errori di fondazione. Per ulteriori dettagli si prega di consultare www.biohort.com/fundament-pergola
- (DA)** Der er tale om uforpligtende forslag til fundamenter. Kunden er ansvarlig for et passende fundament på installationsstedet. Biohort påtager sig ikke noget ansvar for skader forårsaget af utilstrækkeligt fastgjorte produkter eller andre fundamentfejl. Yderligere informationer om fundamenter finder du på www.biohort.com/fundament-pergola
- (SV)** Det här är icke-bindande grundförslag. Kunden ansvarar för en lämplig grunddesign på installationsplatsen. Biohort kan inte ta något ansvar för skador som orsakas av otillräckligt fastsatta produkter eller andra grundfel. Mer information om fundamentet hittar du även på www.biohort.com/fundament-pergola
- (NO)** Dette er et uforpliktende fundaments forslag. Kunden er selv ansvarlig for å velge et passende fundament til monteringen. Biohort kan ikke påta seg noe ansvar for skader forårsaket av utilstrekkelig festede produkter eller andre grunnfel. Ytterligere informasjon om fundament finner du på www.biohort.com/fundament-pergola
- (PL)** Są to niewiążące sugestie dotyczące fundamentów. Klient jest odpowiedzialny za odpowiedni projekt fundamentów w miejscu montażu. Biohort nie ponosi żadnej odpowiedzialności za szkody spowodowane nieodpowiednim zamocowaniem produktów lub innymi błędami posadowienia. Więcej informacji n.t. montażu fundamentów na stronie: www.biohort.com/fundament-pergola
- (SK)** Toto sú nezáväzný návrhy základov. Zákazník zodpovedá za vhodný návrh základu v mieste inštalácie. Spoločnosť Biohort nemôže prijať žiadnu zodpovednosť za škody spôsobené nedostatočne upevnenými výrobky alebo inými chybami základov. Ďalšie informácie o základoch nájdete na www.biohort.com/fundament-pergola
- (SL)** To so nezavezujoči predlogi temeljev za vrtno hiško. Naročnik je odgovoren za ustrezno zasnovano temeljev na mestu namestitve. Biohort ne prevzema nobene odgovornosti za škodo, ki bi nastala zaradi neustrezno pritrjenih izdelkov ali drugih napak temeljev. Nadaljnje podrobnosti o temeljih najdete na www.biohort.com/fundament-pergola
- (CS)** Toto jsou nezávazné návrhy základů. Zákazník odpovídá za vhodný návrh základu v místě instalace. Společnost Biohort nemůže přijmout žádnou odpovědnost za škody způsobené nedostatečně upevněnými výrobky nebo jinými chybami základů. Další informace o základech najdete na www.biohort.com/fundament-pergola
- (HU)** Az alapozási javaslatok nem kötelező érvényűek. A megfelelő alapzat kialakításáért a telepítés helyszínén az ügyfél felelős. A Biohort nem vállal felelősséget a nem megfelelően rögzített termékek vagy egyéb alapozási hibák által okozott károkért. Az alapzathoz szükséges további részletek a www.biohort.com/fundament-pergola
- (HR)** Ovo su neobavezujući prijedlozi u vezi temelja za vrtnu kućicu. Kupac je odgovoran za odgovarajući dizajn temelja na mjestu ugradnje. Biohort ne može prihvatiti nikakvu odgovornost za štetu nastalu, zbog neodgovarajuće pričvršćenih proizvoda ili drugih pogrešaka temelja. Dodatne detalje o zakladama naći ćete na www.biohort.com/fundament-pergola
- (RO)** Aceste sfaturi pentru fundatie sunt niste sugestii optionale. Clientul este raspunzator pentru fundatia pe care o alege. Biohort isi declina orice responsabilitate in cazul deteriorarilor cauzate de o fixare inadecvata a produsului sau alte erori de fundatie. Mai multe detalii despre fundatie gasiti la www.biohort.com/fundament-pergola

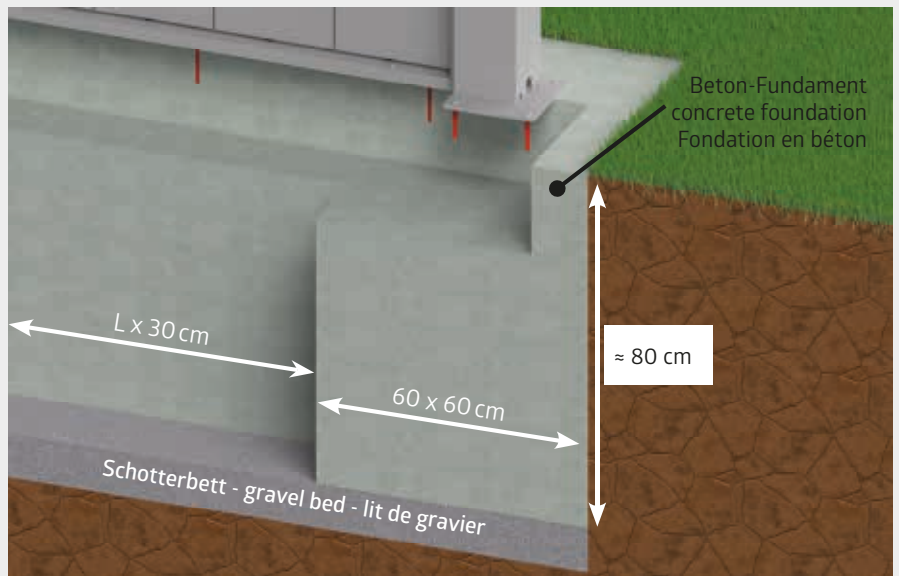
BETONFUNDAMENTPLATTE

- (EN)** Concrete foundation
- (FR)** Fondation en béton
- (NL)** Fundering
- (ES)** Cimentación
- (IT)** Fondazione
- (DA)** Fundamentplade af beton
- (SV)** Grundplatta av betong
- (NO)** Fundament
- (PL)** Fundament
- (SK)** Základ
- (SL)** Fundacija
- (CS)** Základy
- (HU)** Alapzat
- (HR)** Temelj
- (RO)** Fundatie



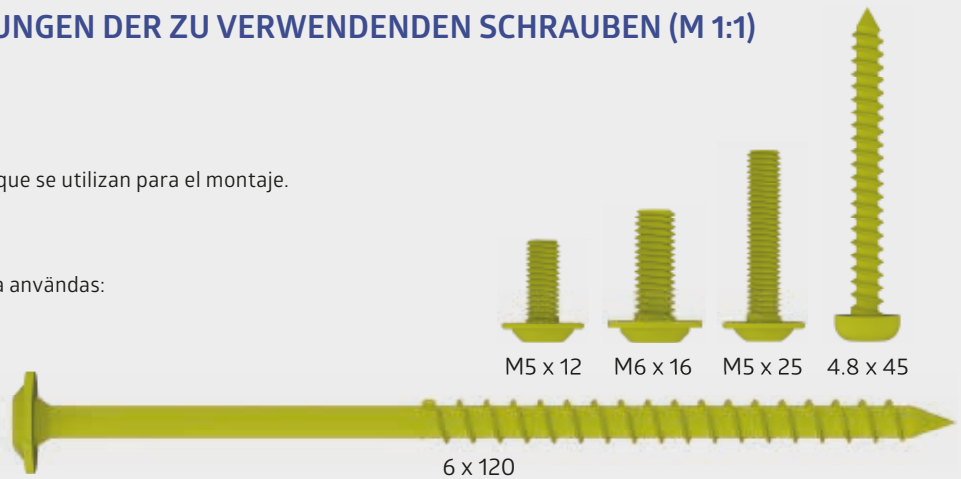
PUNKT-STREIFENFUNDAMENT

- (EN) Point strip foundation
- (FR) Fondations par points en bandes
- (NL) Puntstrookfundering
- (ES) Cimentación por puntos
- (IT) Fondazione a strisce
- (DA) Fundament med punktstrimmel
- (SV) Fundament av punktlist
- (NO) Punktstriefundament
- (PL) Fundament obwodowy
- (SK) Bodový pásový základ
- (SL) Točkovni temelj s trakovi
- (CS) Základové pásy
- (HU) Szalagalapzat
- (HR) Točkasti trakasti temelj
- (RO) Fundatie brau



MASSTABSGETREUE ABBILDUNGEN DER ZU VERWENDENDEN SCHRAUBEN (M 1:1)

- (EN) Scale drawing 1:1 of the screws in use
- (FR) Reproduction selon l'échelle 1:1.
- (NL) Afbeelding : schaal 1:1 (ware grootte)
- (ES) Reproducción a escala 1:1 de los tornillos que se utilizan para el montaje.
- (IT) Immagine in scala delle viti da utilizzare!
- (DA) Skala tegning af skruer er 1:1
- (SV) Skalenliga ritningar av skruvarna som ska användas:
- (NO) Måltegning 1: 1 av skruene som er i bruk
- (PL) Skalowane ilustracje używanych śrub:
- (SK) Mierka výkresu 1: 1 použitých skrutiek
- (SL) Risba v merilu 1: 1 uporabljenih vijakov
- (CS) Měřítka výkresu 1: 1 použitých šroubů
- (HU) A felhasználandó csavarok méretarányos ábrái:
- (HR) Crtež veličine 1: 1 vijaka koji se koriste
- (RO) Scala desenului pentru suruburi este 1:1



BENÖTIGTE HILFSMITTEL

- (EN) Tools required
- (FR) Outils requis
- (NL) Benodigd gereedschap
- (ES) Herramientas necesarias
- (IT) Strumenti necessari
- (DA) Nødvendigt værktøj
- (SV) Verktyg som krävs
- (NO) Nødvendig verktøy
- (PL) Wymagane narzędzia
- (SK) Potrebne nástroje
- (SL) Potrebno orodje
- (CS) Požadované nástroje
- (HU) Szükséges eszközök
- (HR) Potrebni alati
- (RO) Instrumente necesare



2x



SW 3
SW 4



TX 25
TX 30



Ø 10mm



Ø 3,7mm



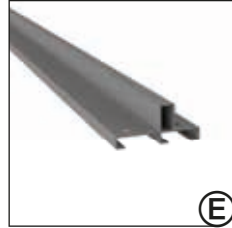
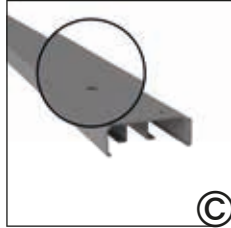
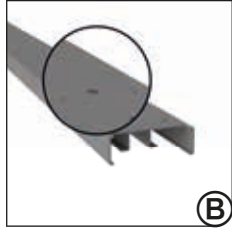
TEILEÜBERSICHT

Parts list · Liste des pièces · Stuklijst · Lista de piezas · Lista de parti · Deloversigt · Delöversikt · Del liste · Przegląd elementów · Zoznam dielov · Seznam delov · Seznam dílů · Tétélek áttekintése · Popis dijelova · Lista pieselor



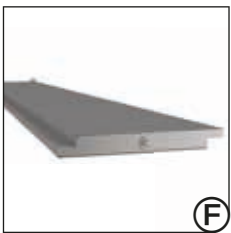
1 PROFIL-PAKET

Profile package · Carton de profils



2 SEITENWANDLAMELLEN-PAKET

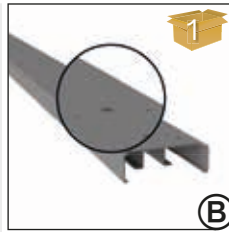
Side wall louvre package · Colis de lamelles de la paroi latérale



1.



2x



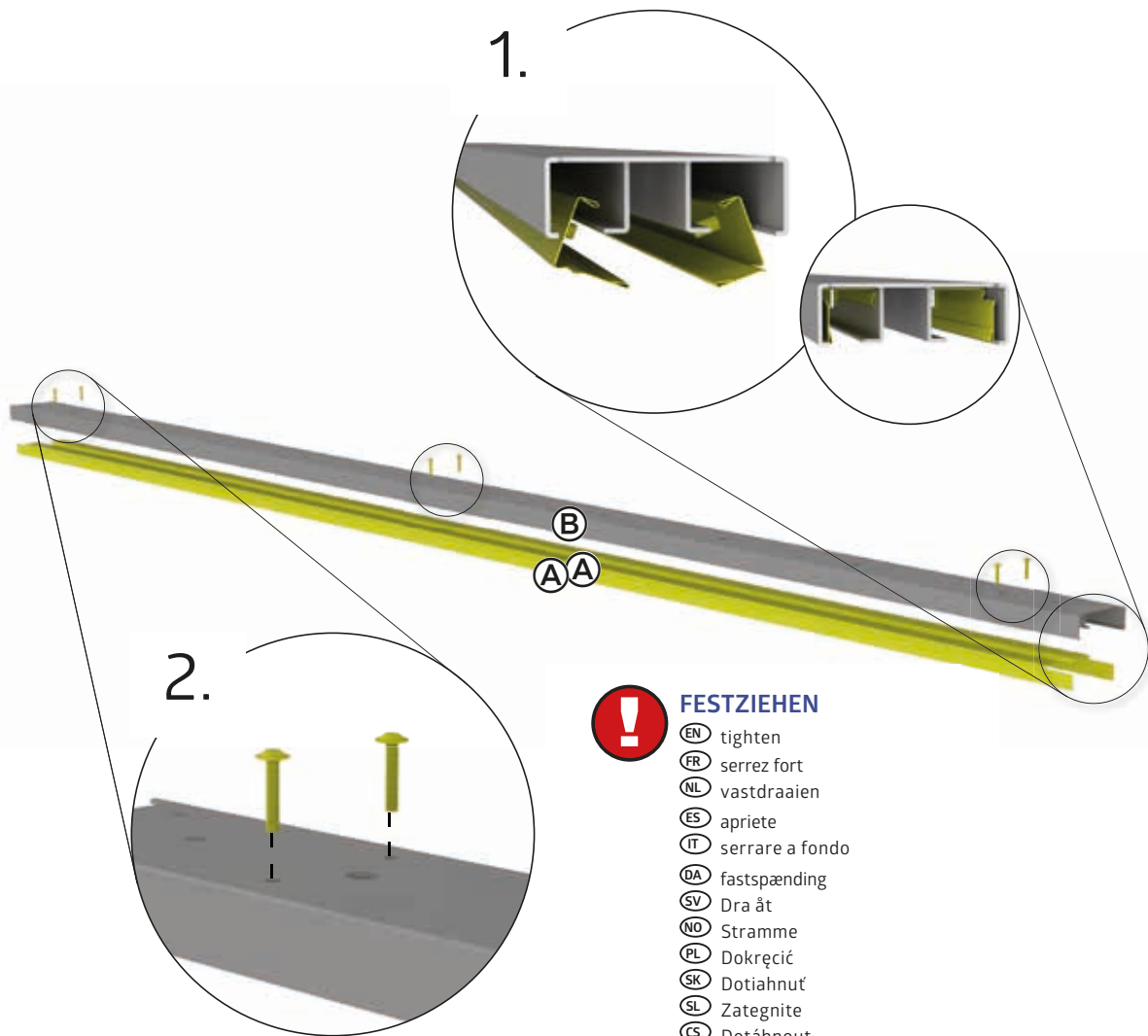
1x



M5x25

3 m:
3,5 m:
4 m:

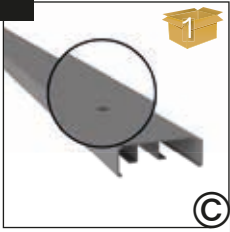
6x
6x
12x



FESTZIEHEN

- (EN) tighten
- (FR) serrez fort
- (NL) vastdraaien
- (ES) apriete
- (IT) serrare a fondo
- (DA) fastspænding
- (SV) Dra åt
- (NO) Stramme
- (PL) Dokręcić
- (SK) Dotiahnuť
- (SL) Zategnite
- (CS) Dotáhnout
- (HU) Erősen meghúzni
- (HR) Zategnite
- (RO) Strangeti

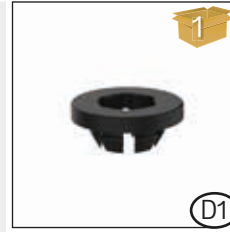
2.



1x



4x



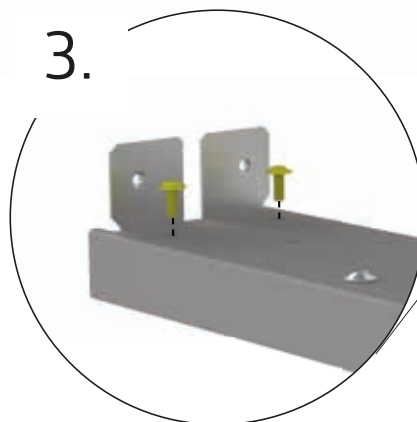
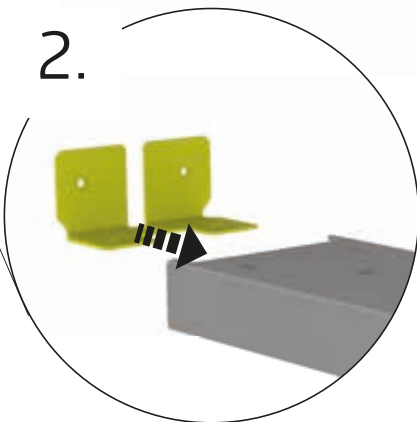
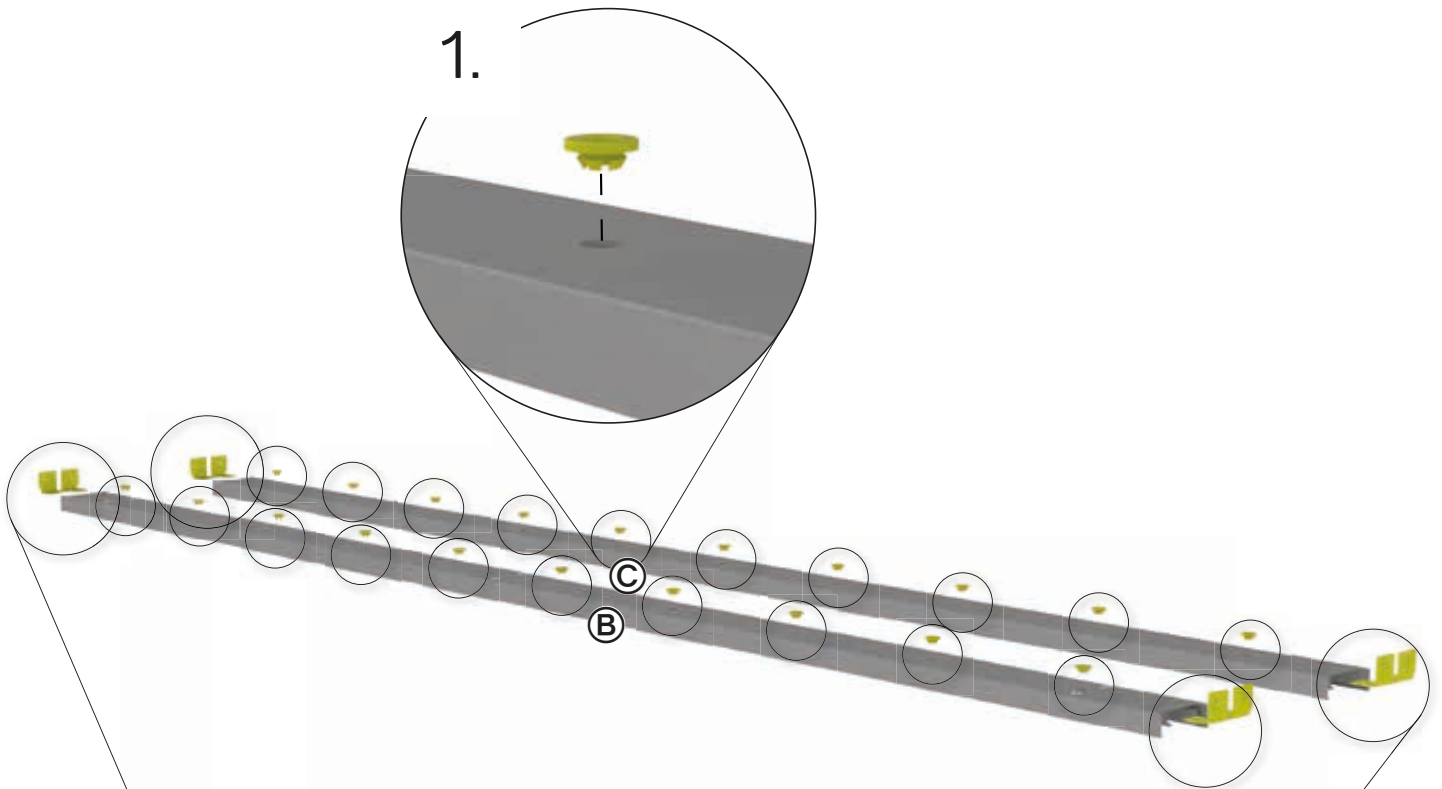
3 m:
3,5 m:
4 m:

10x
12x
14x

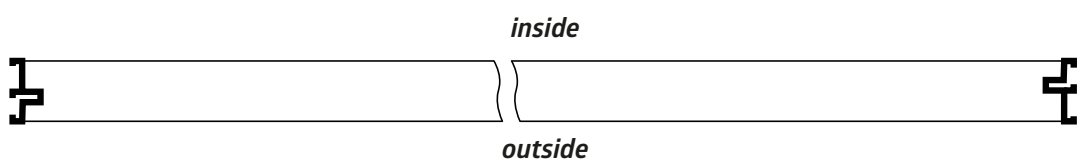
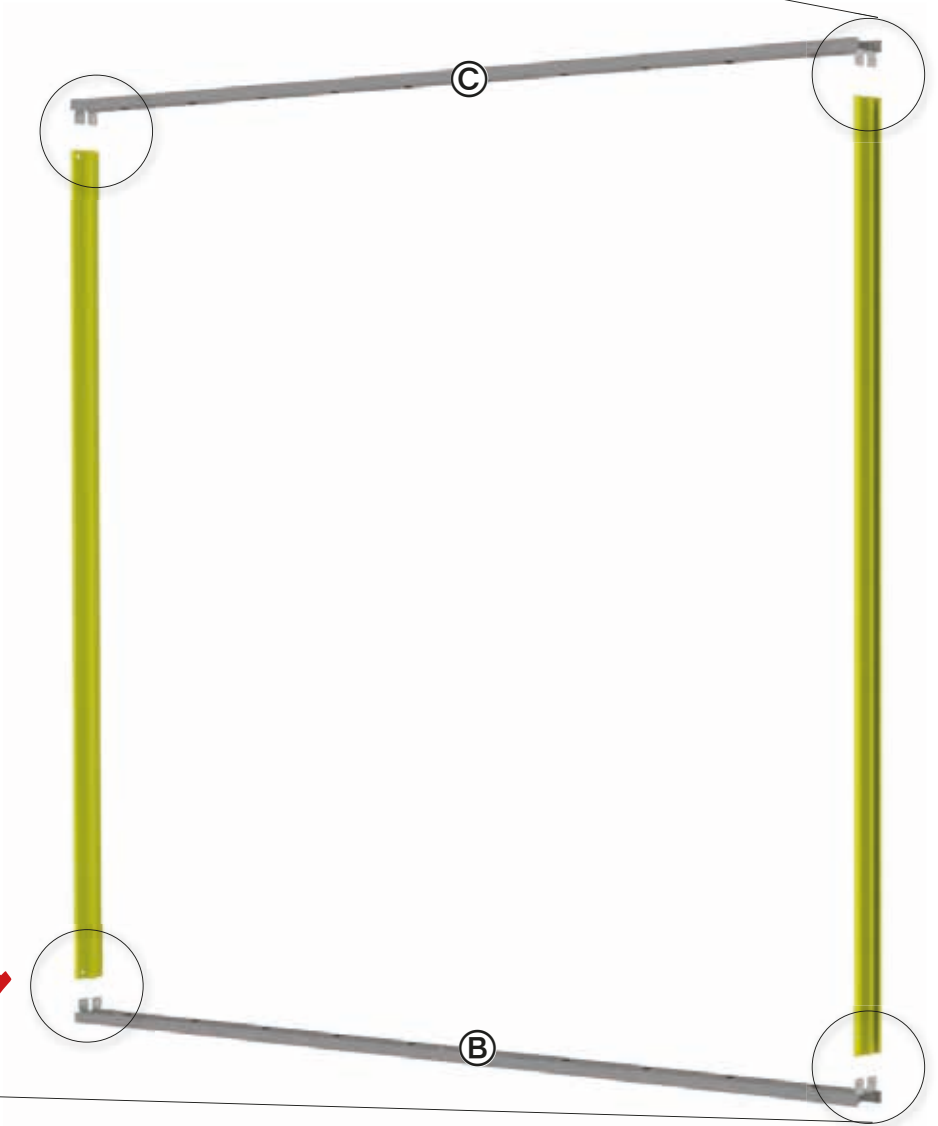
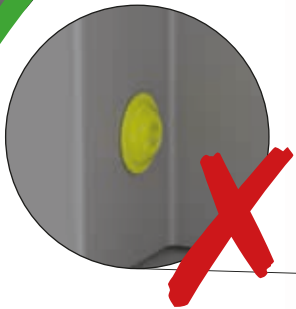
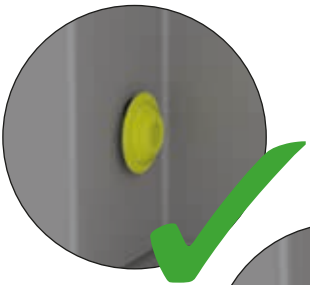
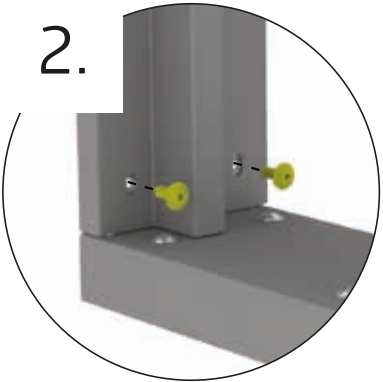
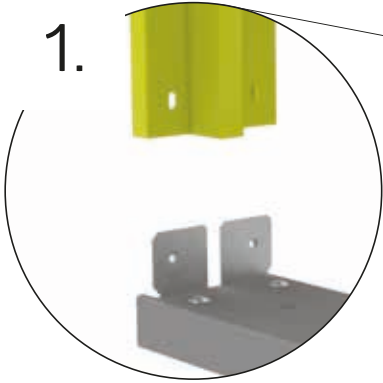


M5x12

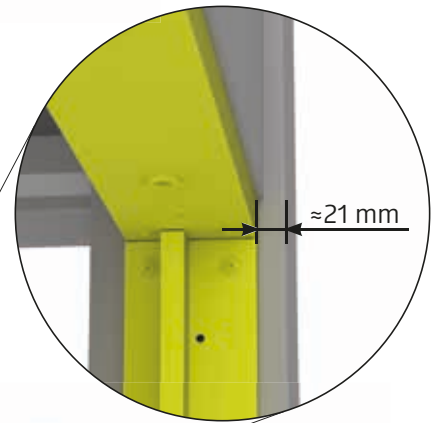
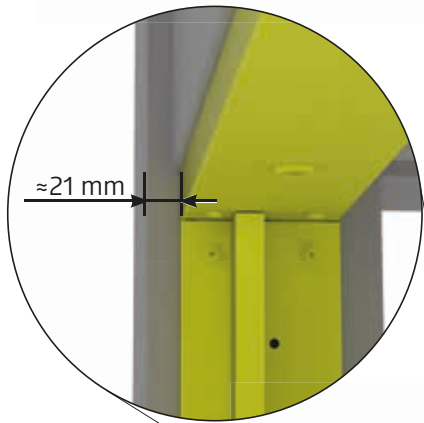
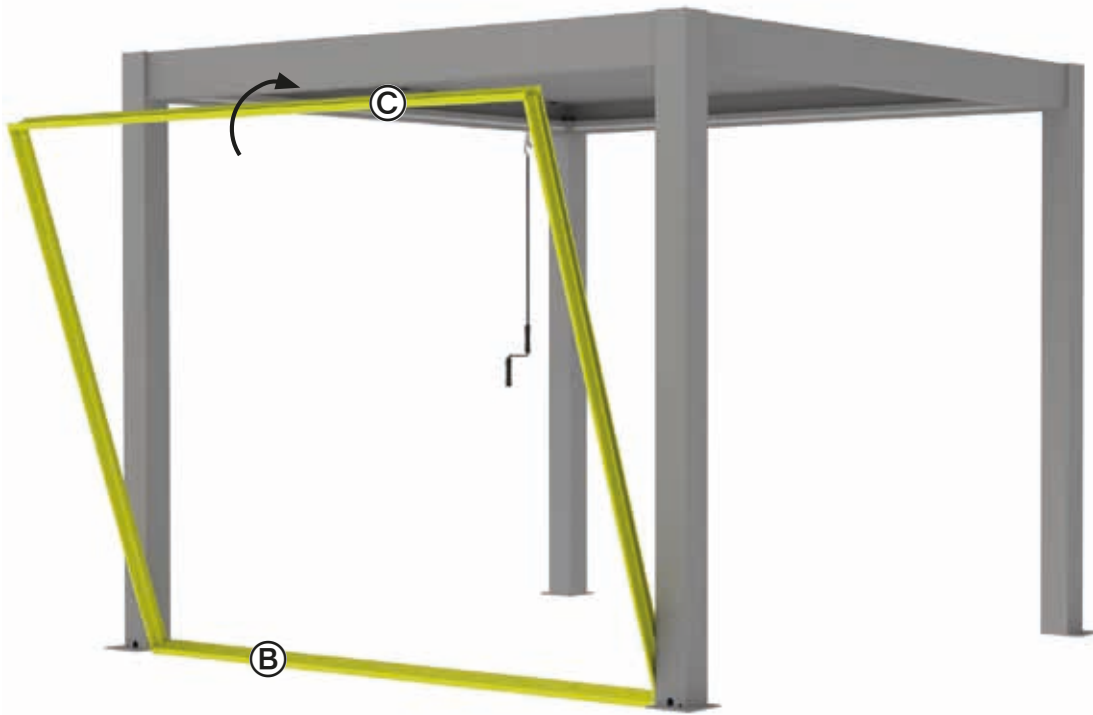
8x



3.




4.

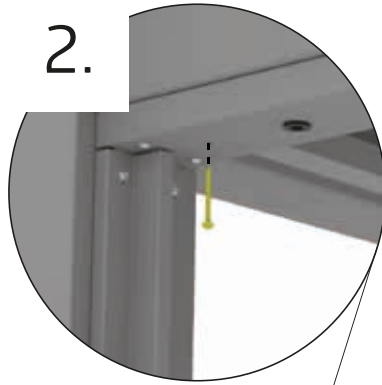
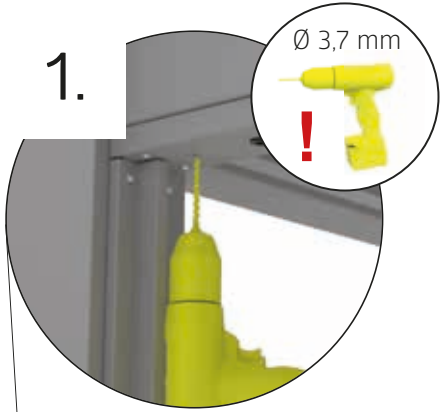


5.

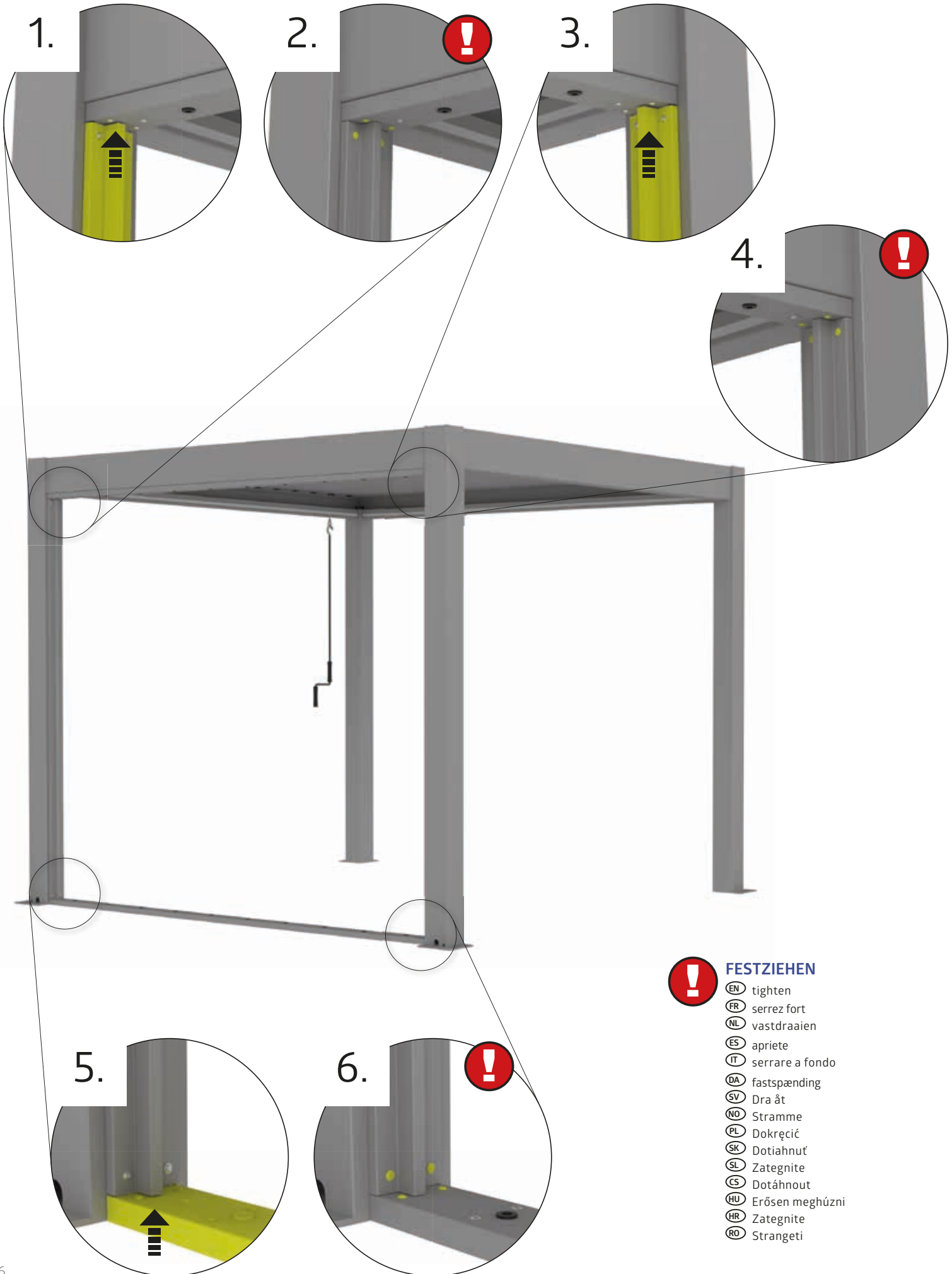
4.8x45



3 m:	6x
3,5 m:	7x
4 m:	6x



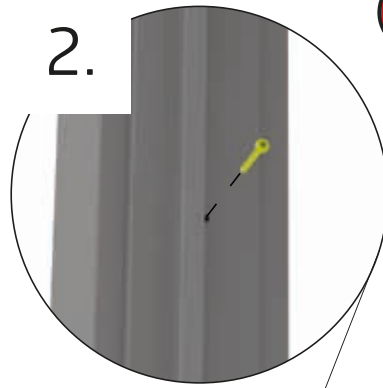
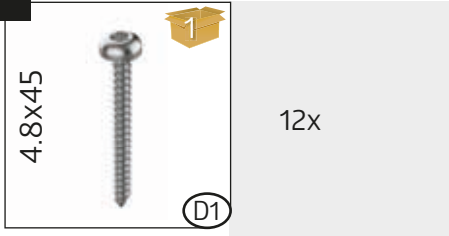
6.



FESTZIEHEN

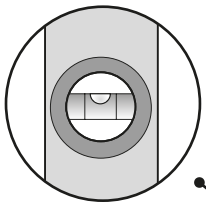
- ⓔⓃ tighten
- ⓕⓗ serrez fort
- ⓃⓁ vastdraaien
- ⓔⓢ apriete
- ⓔⓣ serrare a fondo
- ⓓⓐ fastspænding
- ⓈⓋ Dra åt
- Ⓝⓞ Stramme
- ⓔⓁ Dokręć
- ⓈⓀ Dotiahnuť
- ⓈⓁ Zategnite
- ⓔⓢ Dotáhnout
- ⓗⓞ Erősen meghúzni
- ⓗⓚ Zategnite
- ⓚⓞ Strangeti

7.



FESTZIEHEN

- Ⓔ tighten
- Ⓕ serrez fort
- Ⓖ vastdraaien
- Ⓔ apriete
- Ⓘ serrare a fondo
- Ⓓ fastspænding
- Ⓔ Dra åt
- Ⓖ Stramme
- Ⓖ Dokręcić
- Ⓔ Dotiahnuť
- Ⓔ Zategnite
- Ⓒ Dotáhnout
- Ⓔ Erősen meghúzni
- Ⓔ Zategnite
- Ⓓ Strangeti

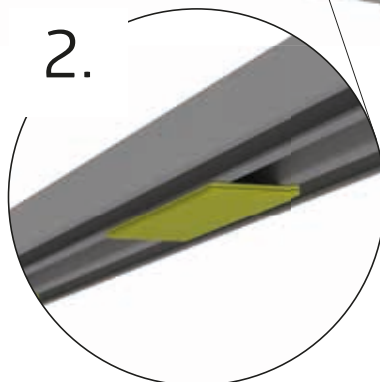
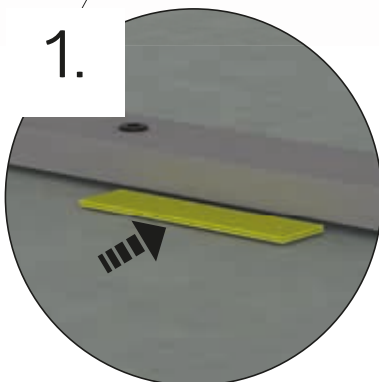




ACHTUNG! VERWENDEN SIE HIER GEEIGNETE UNTERLAGEN (CA. 180X50 MM), UM DEN SPALT ZWISCHEN SCHIENE UND BODEN AUSZUGLEICHEN. (NICHT IM LIEFERUMFANG)


(EN) ATTENTION! Use suitable materials (approx. 180x50 mm) to fill the gap between the rail and the floor. (Not included in the delivery)

(FR) ATTENTION : Utilisez ici des cales appropriées (env. 180x50 mm) pour compenser l'espace entre le rail et le sol. (non compris dans la livraison)



9.

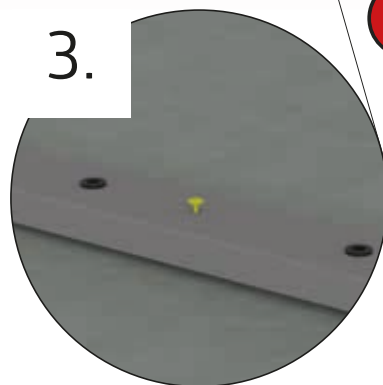
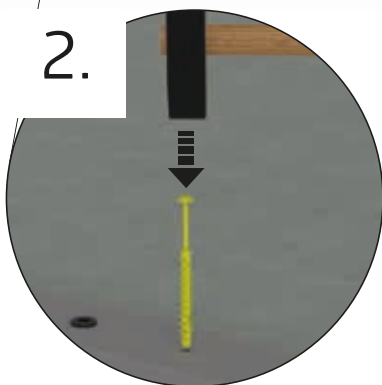
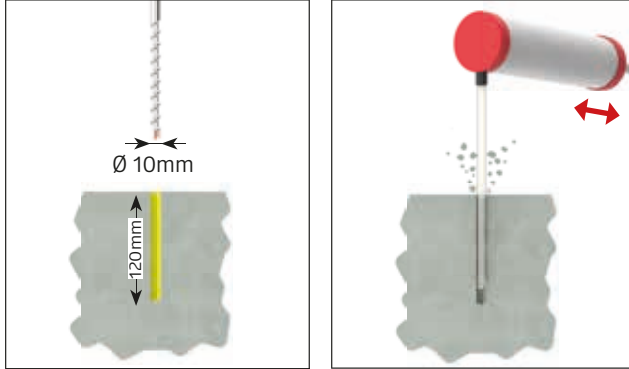
6 x 120



3 m:	6X
3,5 m:	7X
4 m:	6X

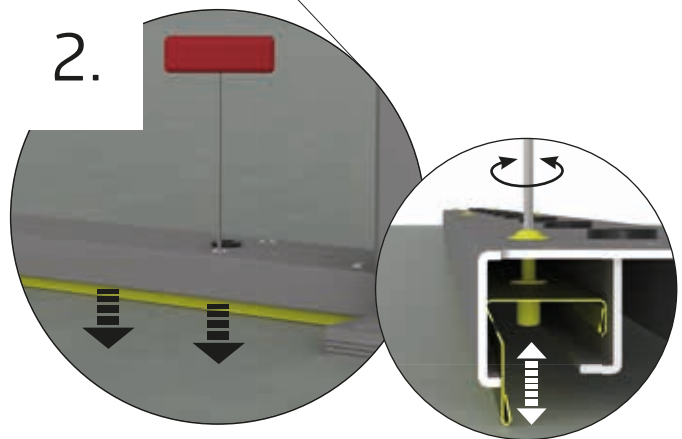
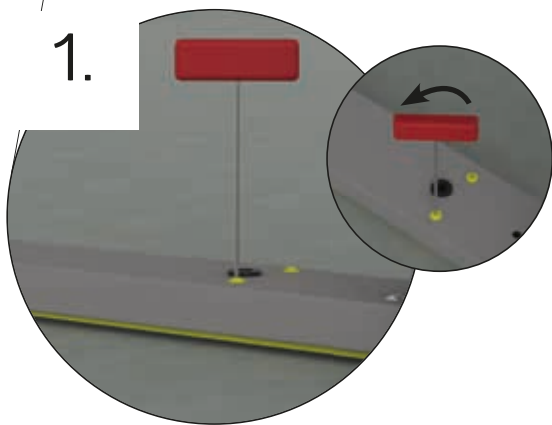
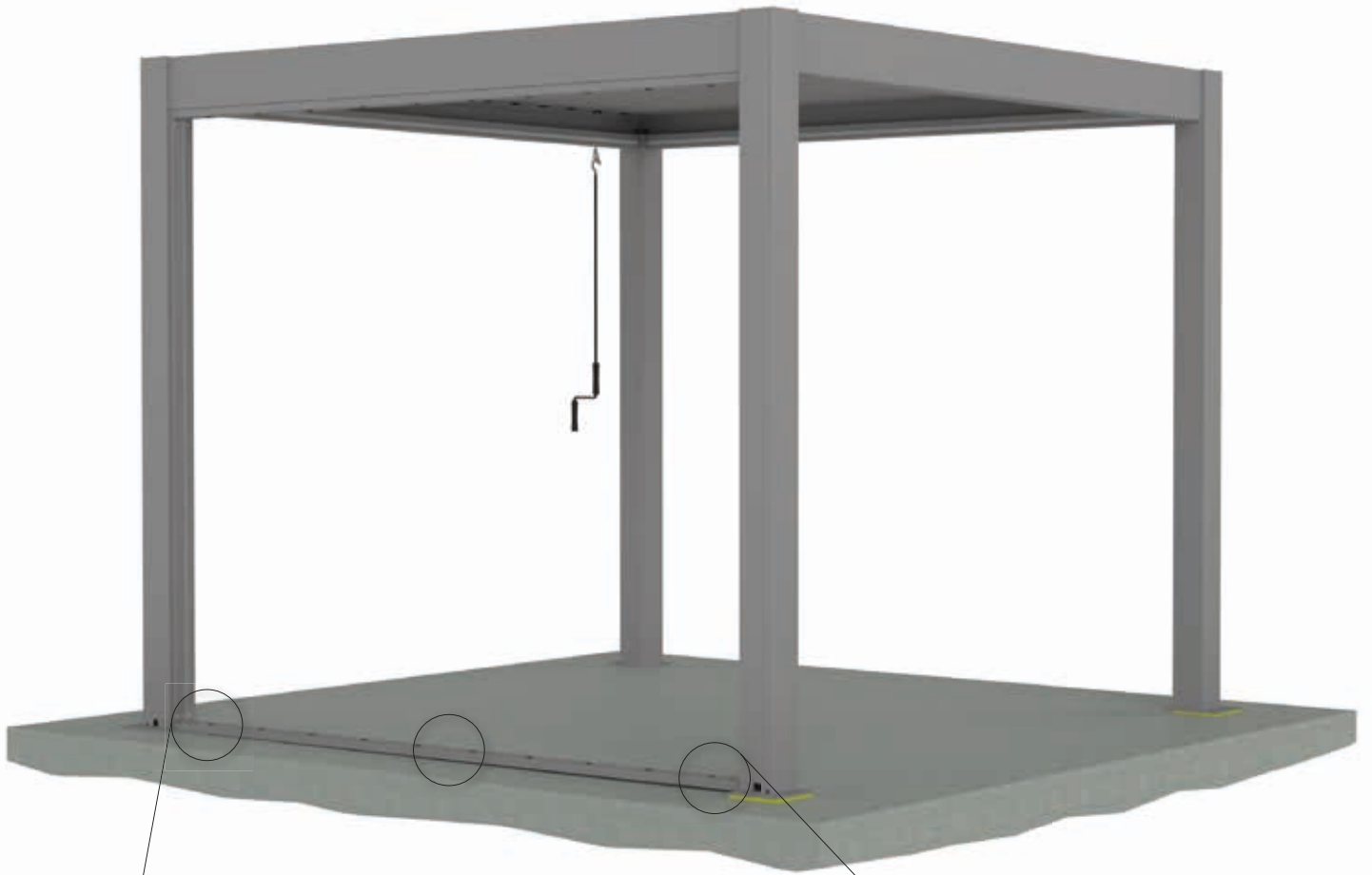
(D1)

1.



FESTZIEHEN

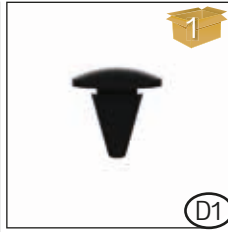
- (EN) tighten
- (FR) serrez fort
- (NL) vastdraaien
- (ES) apriete
- (IT) serrare a fondo
- (DA) fastspænding
- (SV) Dra åt
- (NO) Stramme
- (PL) Dokręcić
- (SK) Dotiahnuť
- (SL) Zategnite
- (CS) Dotáhnout
- (HU) Erősen meghúzni
- (HR) Zategnite
- (RO) Strangeti



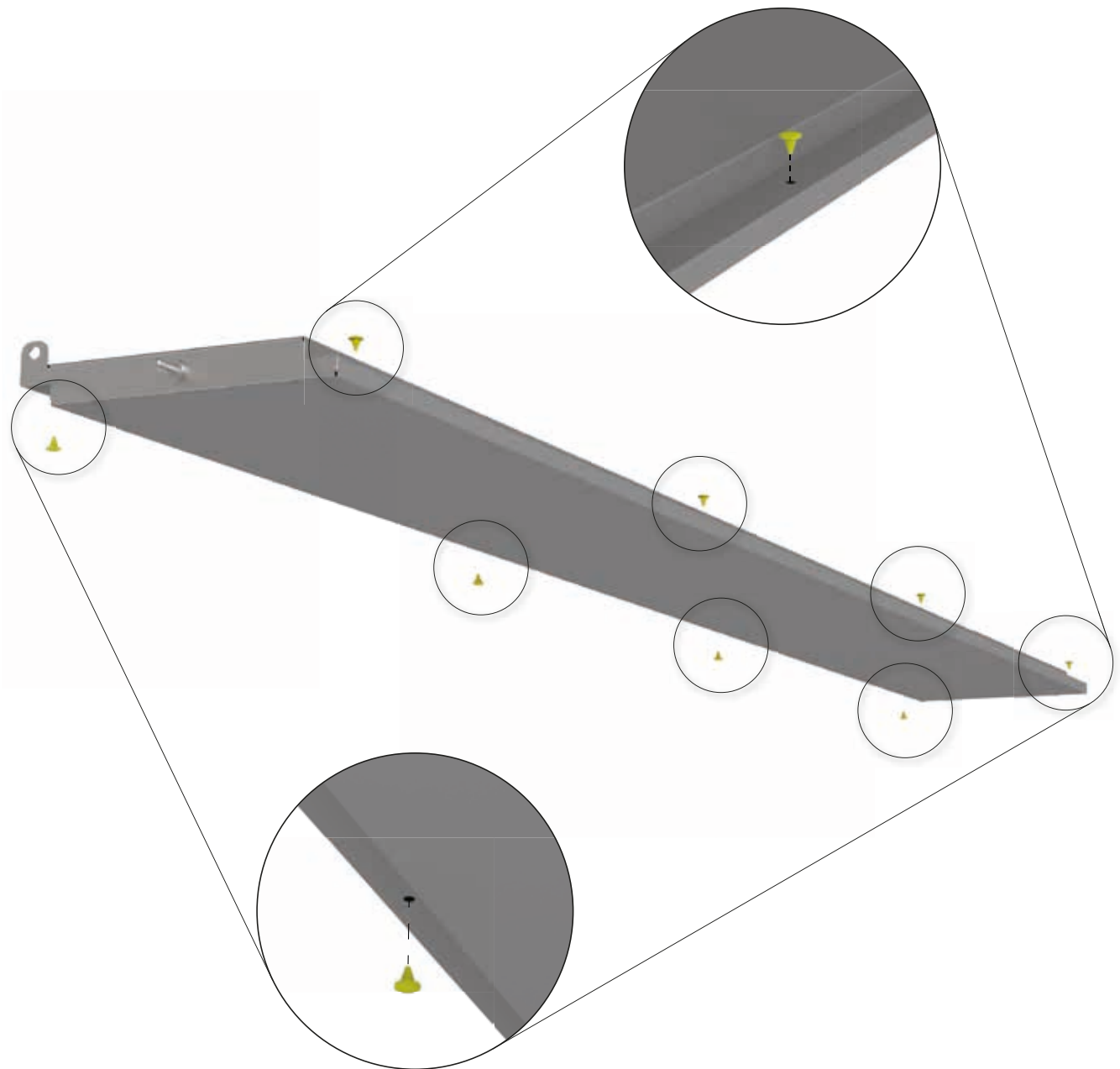
11.

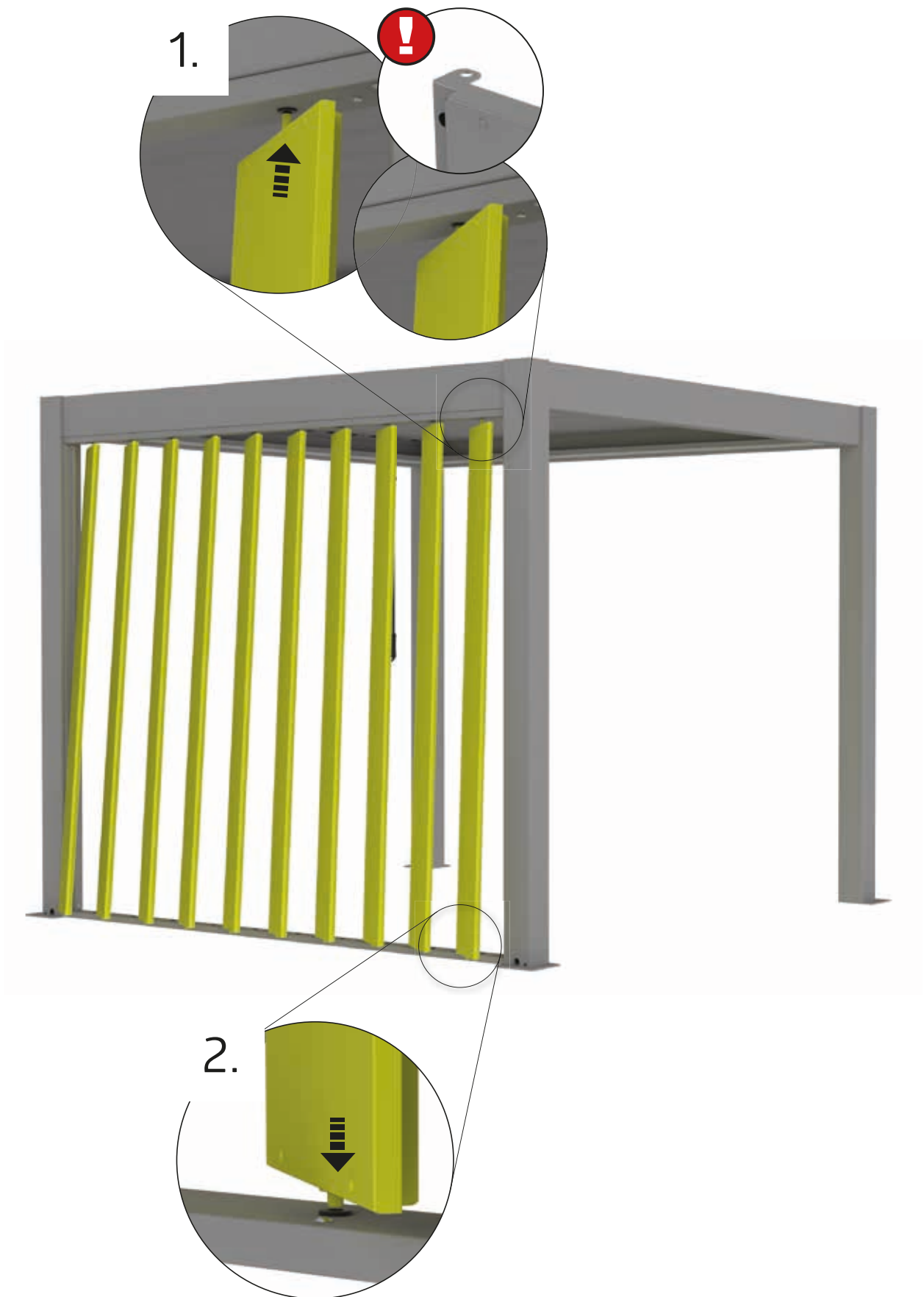


3 m: 10X (291 mm)
3,5 m: 12X (291 mm)
4 m: 14X (280 mm)



3 m: 80x
3,5 m: 96x
4 m: 112x



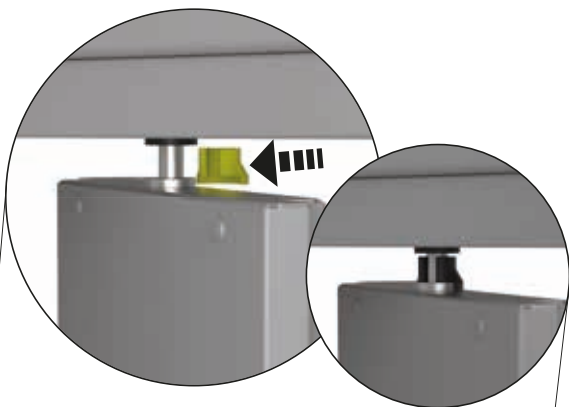


13.

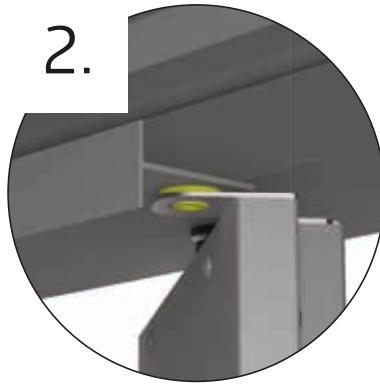
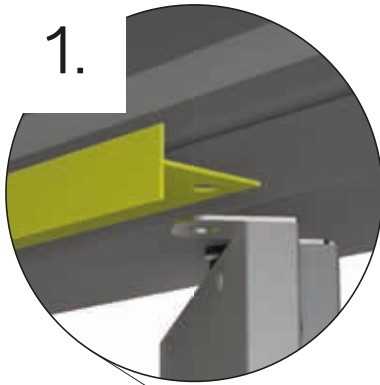


D1

3 m: 10x
3,5 m: 12x
4 m: 14x



 <p>2</p> <p>1x</p> <p>ⓐ</p>		 <p>1</p> <p>3 m: 10x 3,5 m: 12x 4 m: 14x</p> <p>ⓓ1</p>		 <p>1</p> <p>M6x16</p> <p>3 m: 10x 3,5 m: 12x 4 m: 14x</p> <p>ⓓ1</p>	
---	--	--	--	---	--



DIE DAZUGEHÖRIGE KONFORMITÄTSERKLÄRUNG FINDEN SIE IN DER AUFBAUANLEITUNG DER BIOHORT PERGOLA UND AUF UNSERER HOMEPAGE IM DOWNLOADBEREICH.

- ⓔⓃ The corresponding declaration of conformity can be found in the assembly instructions of the Biohort Pergola and on our website in the download section.
- ⓕⓇ Vous trouverez la déclaration de conformité correspondante dans la notice de montage de la pergola Biohort et sur notre site Internet dans la rubrique téléchargement.





**BEI LEICHTGÄNGIGKEIT DER WANDLAMELLEN, ALLE SCHRAUBEN GLEICHMÄSSIG NACHZIEHEN!
BEI SCHWERGÄNGIGKEIT, ALLE SCHRAUBEN ETWAS LOCKERN.**

(EN) If the wall louvres are moving smoothly, tighten all screws evenly! If there is stiffness, slightly loosen all the screws.

(FR) Si l'orientation des lamelles est trop souple, veuillez resserrer toutes les vis de manière uniforme. S'il vous est difficile d'orienter les lamelles, veuillez desserrer légèrement toutes les vis.





Biohort steht für
„Leben im Garten“

Biohort stands for
„Life in the garden“



Gerätehäuser – Setzen Sie auf Qualität & Langlebigkeit
Garden Sheds – Rely on Quality & Longevity



Outdoor Living – Eleganz und Funktionalität für ihren Außenbereich
Outdoor Living – Elegance and Functionality for Your Outdoor Area



Boxen, Schränke und mehr – Stauraumlösungen für Garten, Terrasse & Co.
Boxes, Lockers and More – Storage Solutions for the Garden, Patio & etc.



Garten-Helfer – Gartendesign in Bestform
Gardening Helpers – Garden Design at its Best.



Adresses sur quefairedemesdechets.fr

follow us:

- biohort
- biohort
- Biohort GmbH
- Biohort GmbH

Biohort GmbH
Pürnstal 43, 4120 Neufelden, Österreich
+43 7282 7788 0
office@biohort.at
www.biohort.com